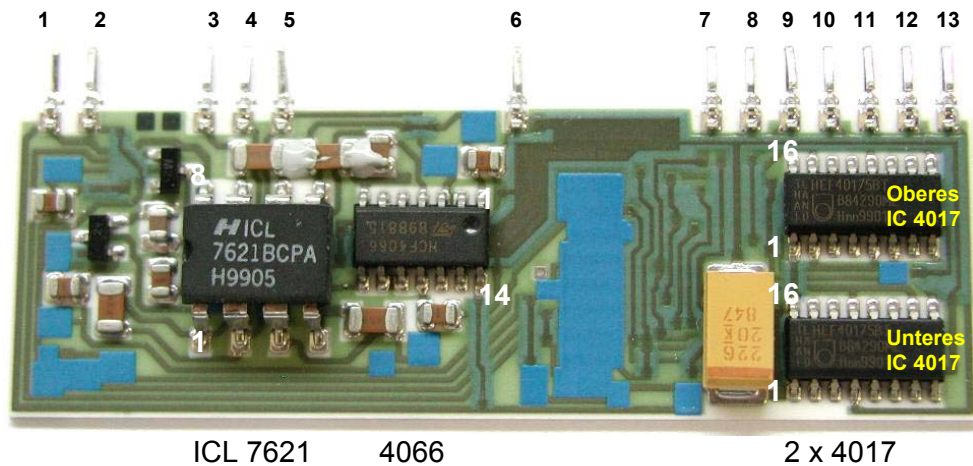


Digital Modul auf keramischer Leiterplatte

Format:

Länge: 62 mm
Breite: 20 mm

Kontakt- Länge:
4 mm



Bestückung

- 1 Stück IC, Type ICL 7621..... Dual Low Power CMOS OP
- 1 Stück IC, Type 4066 (SMD- Ausführung) ..Vier getrennte bilaterale Schalter für stromrichtungsunabhängige Schaltanwendungen.
- 2 Stück IC, Type 4017 (SMD- Ausführung)..Dekadischer Johnson- Zähler
- 2 Stück Transistoren, (SMD- Ausführung)

Aufbau:

Alle Bauteile sind in Oberflächenmontage auf die keramische Leiterplatte aufgelötet.

Anschlüsse:

1. + Betriebsspannung (ca. 12 V)
2. - nicht bekannt -
3. Ausgang OP 2 vom ICL 7621, Pin 7
4. Ausgang OP 1 vom ICL 7621, Pin 1
5. - nicht bekannt -
6. Masse
7. decodierter Ausgang „3“ vom **unteren** IC 4017, Pin 7 und
„carry out“ vom **unteren** IC 4017, Pin 12
8. decodierter Ausgang „1“ vom **unteren** IC 4017, Pin 2 und
decodierter Ausgang „6“ vom **unteren** IC 4017, Pin 5
9. decodierter Ausgang „1“ vom **oberen** IC 4017, Pin 2 und
decodierter Ausgang „6“ vom **oberen** IC 4017, Pin 5
10. decodierter Ausgang „3“ vom **oberen** IC 4017, Pin 7 und
„carry out“ vom **oberen** IC 4017, Pin 12
11. decodierte Ausgänge „8“ vom **oberen** und **unteren** IC 4017, jeweils Pin 9
12. decodierter Ausgang „2“ vom **oberen** IC 4017, Pin 4
13. decodierter Ausgang „2“ vom **unteren** IC 4017, Pin 4

Beschreibung der integrierten Schaltkreise

Type ICL 7621

Dual, Low Power CMOS Doppel – Operationsverstärker

Der Doppel- Operationsverstärker arbeitet mit sehr geringer Betriebsspannung ($\pm 1V$ bis $\pm 8V$) und kleinem Ruhestrom. Er kann somit von einer einzigen Lithiumzelle versorgt werden. Das Ausgangssignal reicht von einigen Millivolt bis zur Höhe der Versorgungsspannung.

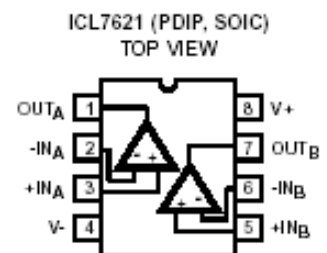
Der Ruhestrom ist durch den Hersteller auf 100 μA eingestellt. Daraus ergibt sich eine Leistungsaufnahme von 200 μW pro Verstärker.

Der Eingangsstrom der OP's ist mit 1 pA extrem niedrig.

Durch diese Eigenschaften ist er optimal geeignet für Anwendungen mit hohem

Quellen- Widerstand. Ein Schutz der Eingänge ist integriert. Die Ausgänge sind kurzschlussicher.

Aus der niedrigen Leistungsaufnahme resultiert geringe Erwärmung und Temperaturdrift.



Type 4066

Beschreibung:

Dieser Baustein enthält vier getrennte bilaterale Schalter für stromrichtungsunabhängige Schaltanwendungen.

Betrieb:

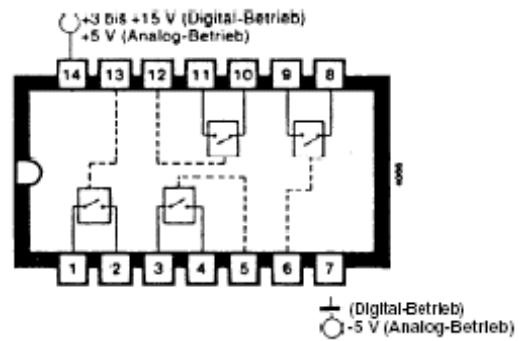
Alle vier Schalter können getrennt oder kombiniert verwendet werden.

Jeder Schalter bleibt auf „AUS“, wenn die Steuerspannung gleich der Spannung am Pin 7 ist und verhält sich wie eine sehr hohe Impedanz. Wenn die Steuerspannung gleich der Spannung an Pin 14 ist, geht der Schalter auf „EIN“ und verhält sich wie ein nahezu linearer bilateraler Widerstand von 90 Ohm.

Die über den Schalter geführten Signale können entweder digital oder analog sein, dürfen jedoch niemals die Spannung an Pin 14 über- oder die Spannung von Pin 7 unterschreiten. Die Schalter können in jeder beliebigen Weise zusammengeschlossen werden und es besteht kein Unterschied zwischen den Eingangs- und Ausgangs-Anschlüssen jedes Schalters. Wenn zum Beispiel alle vier Schalter mit einem einzigen Anschluss verbunden werden, kann der Baustein als ein 1- aus 4-Datenwähler oder als ein 1- aus- 4-Datenverteiler, ein 1- aus 4-analog- Kommutator oder als ein 1 -aus- 4- Analog- Multiplexer verwendet werden. Wenn mehr als ein Schalter mit einem gemeinsamen Punkt verbunden wird, muss die externe Logik dafür garantieren, dass jeweils nur ein Schalter zur selben Zeit eingeschaltet ist.

Anwendung:

Schalten oder Multiplexen von analogen oder digitalen Signalen, Ausführung von CMOS Logikfunktionen (z. B. Inverter), A/D- und D/A-Wandlung, digitale Steuerung von Frequenz, Impedanz, Phase oder Verstärkung von Analog- Signalen.



Type 4017

Eigenschaften

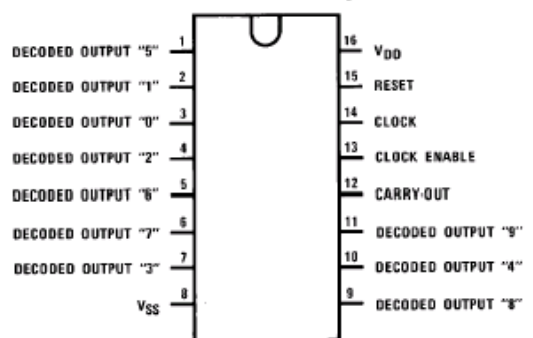
- Dekadischer Zähler mit 10 dekodierten Ausgängen
- 5- facher Johnson Zähler
- Schmitt – Trigger im Clock - Eingang
- Reset mit „High“ – Signal
- Großer Betriebsspannungsbereich von 3.0V bis 15V
- Sehr störungsunempfindlich: 0.45 VDD (typ.)
- Mittlere Arbeitsgeschwindigkeit 5.0 MHz (typ.) bei 10 V VDD
- Geringe Leistungsaufnahme: 10 mW (typ.)
- Völlig statischer Betrieb

Allgemeine Beschreibung

Das CD 4017 ist ein 5 - stufiger, durch 10 teilender Johnson Zähler mit 10 decodierten Ausgängen und einem „Übertrag“- Bit. Der Zähler wird durch das Logiksignal „1“ zurück gesetzt.

Der Zähler zählt die positiven Flanken der Zählimpulse. Die 10 decodierten Ausgänge befinden sind normalerweise im logischen „0“ Zustand, nur ein Ausgang ist gesetzt und befindet sich auf logischem „1“. Das Übertrag - Signal erscheint nach einem vollständigen Zähl- Zyklus, also nach dem 10 Eingangsimpuls.

CD4017B
Dual-In-Line Package



TL/F/5950-1

Top View

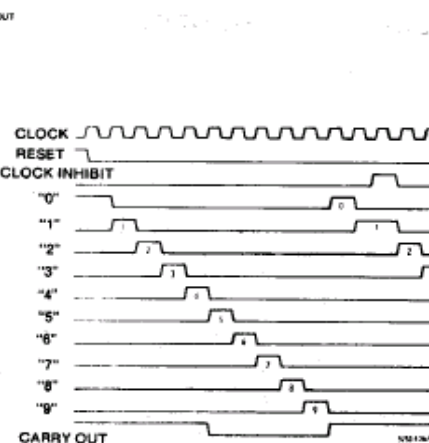
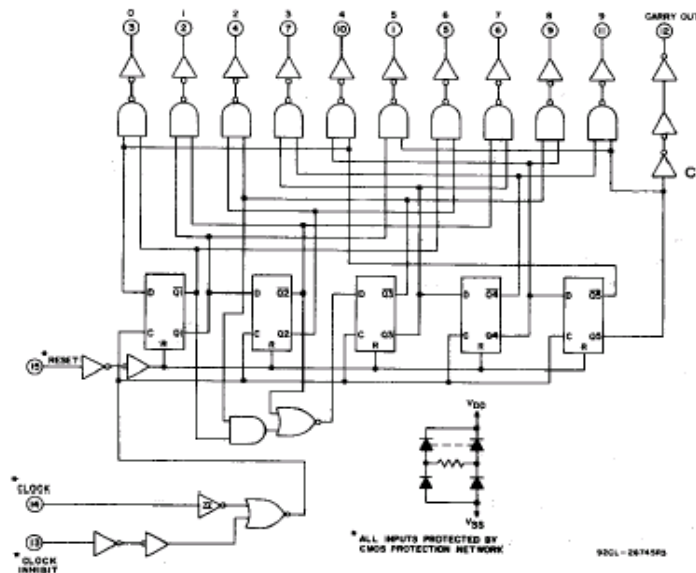


Fig. 2 - Timing diagram for CD4017B.